

MAN TGE

Die Transporter Branchenlösung



Der Werkstatt- und Servicewagen

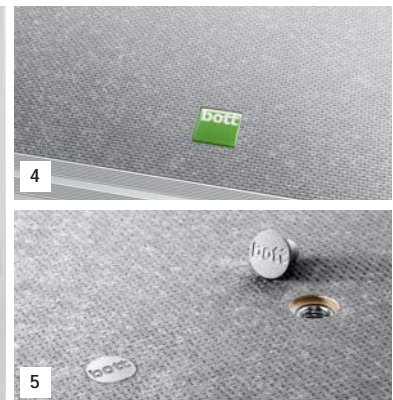
MAN TGE | Ausbauten ab Werk

Niemand wartet gern auf sein neues Fahrzeug, schon gar nicht, wenn es ein MAN TGE ist.

Deshalb gibt es eine große Auswahl an branchenspezifischen Aufbau­lösungen und individuellen Aufbauten schon fix und fertig ab Werk. Sie können Ihren MAN TGE genau so konfigurieren, wie Sie ihn brauchen: mit integrierten Regalsystemen – so einfach und schnell, dass es fast schon Staub aufwirbelt. Wollen Sie jedoch schon innerhalb von wenigen Tagen auf einen MAN TGE mit Aufbau­lösung zugreifen, bieten wir Ihnen mit unseren Vans to go eine Vielzahl von sofort verfügbaren Komplettfahrzeugen.



I-Set 063 (639YB) Grundpaket



- 1** Modul bestehend aus:
 1 Bodenfach mit integrierter Ladungssicherung und Aluminiumklappe,
 3 Aluminiumwannen mit Trennwänden und Antirutschmatten,
 Systemtraverse mit 3 varioSlide, 1 bottBoxen-Tablar mit 10 bottBoxen
 Nutzfläche 3,3 qm, Gewicht 93 kg

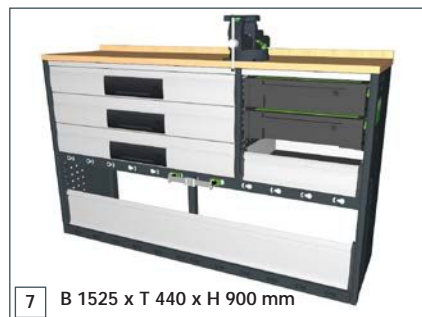
- 2** Ladungssicherungsschiene links halbhoch, zum nachträglichen Einbau der Option 2 oder individueller Module
3 Ladungssicherungsschiene rechts halbhoch, zum nachträglichen Einbau der Option 1a oder 1b sowie individueller Module
4 bott vario Fußboden aus 12 mm Birkenperrholz mit robuster und rutschhemmender Kunstharzfilmbeschichtung, inkl. Trittkantenschutz.
5 Anbindungspunkte zum nachträglichen Einbau der Option 1a, 1b, 2 und 3 sowie individuellen Module

I-Set 055 (63BAA) Option 1a



- 6** Modul bestehend aus:
 1 Bodenfach mit integrierter Ladungssicherung und Aluminiumklappe, 1 Quertraverse mit integrierter Ladungssicherung, 1 Klappenboden mit Aluminiumklappe und Antirutschmatte, 2 vario Safes (herausnehmbare Trageboxen), 2 Schubladen mit Antirutschmatte, 1 Aluminiumwanne mit Trennwänden und Antirutschmatte, 1 bottBoxen-Tablar mit 4 bottboxen, 1 Zurrurt
 Nutzfläche 2,7 qm, Gewicht 52 kg
Nur in Verbindung mit Grundpaket

I-Set 064 (639YB) Option 1b



- 7** Modul bestehend aus:
 1 Bodenfach mit integrierter Ladungssicherung und Aluminiumklappe, 1 Quertraverse mit integrierter Ladungssicherung, 3 Schubladen mit Antirutschmatten, 1 Klappenboden mit Aluminiumklappe und Antirutschmatte, 2 varioSafes mit Führungsschieneneset,
 1 Multiplex-Arbeitsplatte, Schraubstock 125mm mit Drehteller, 1 Zurrurt
 Nutzfläche 2,7 qm, Gewicht 77 kg
Nur in Verbindung mit Grundpaket

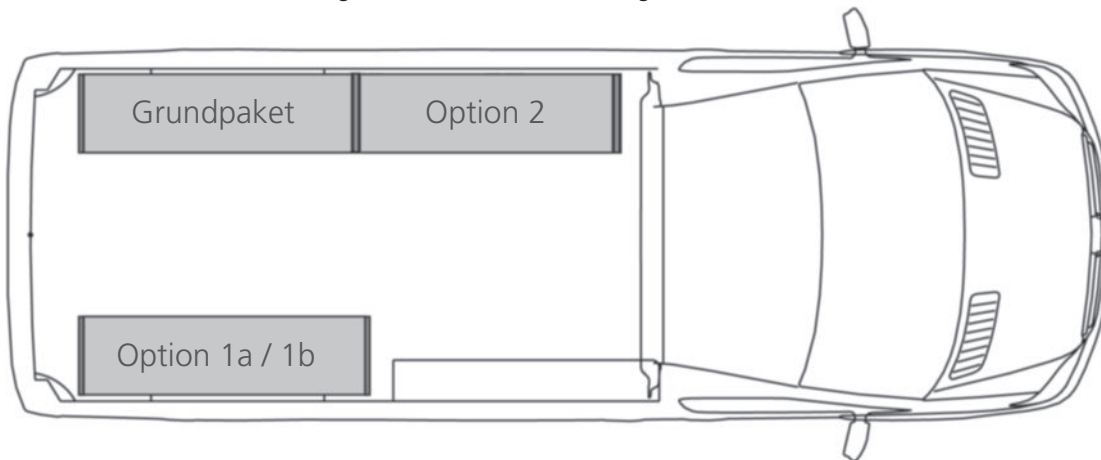
I-Set 057 (63BAC) Option 2



- 8** Modul bestehend aus:
 1 Bodenfach mit Kofferspanneinheit, 1 Klappenboden mit Aluminiumklappe und Antirutschmatte, 1 Boxenboden mit 4 Euroboxen, 1 bottBoxen-Tablar mit 5 bottBoxen, 1 Aluminiumwanne mit Trennwänden und Antirutschmatte
 Nutzfläche 2,4 qm, Gewicht 33,5 kg
Nur in Verbindung mit Grundpaket

bott vario | Kombinationselemente und Zubehöropakete

Der modulare Aufbau eröffnet flexibelste, maßgenaue Einbaumöglichkeiten für Ihren L3/H3. Bereits mit einer Grundausstattung schaffen Sie die Basis für organisierte, effiziente Arbeitsabläufe im mobilen Service.



I-Set 065 (63BAJ) Option 3



- 1 Set bestehend aus:
 Aufklappbare Arbeitsplatte inkl. Schraubstock - für Arbeiten außerhalb des Fahrzeuges
 Stahlblech verzinkt, Arbeitsplatte Buche-Multiplex
 Backenbreite 125 mm, Gewicht 24 kg
Nur in Verbindung mit Option 1a oder 1b

I-Set 059 (63BAE) Option 4



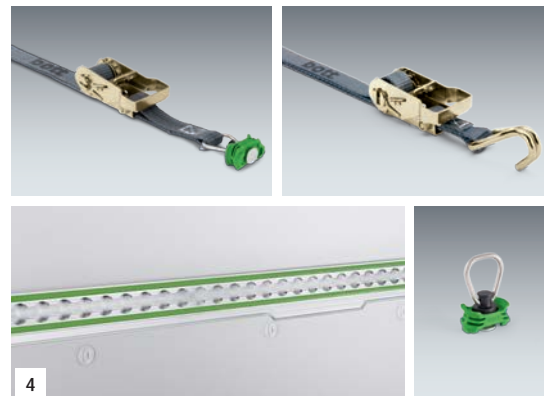
- 2 Set bestehend aus:
 Entlüftungselemente für Fahrzeugseite und -dach sowie Entlüftungselement für den Fahrzeugboden
 2 Zurrseilen mit Schutzprofil mit je einem Ratschenschlossgurt Belastbarkeit bis 500 daN
Nur in Verbindung mit Grundpaket

I-Set 066 (63BAK) Innenwandverkleidung



- 3 Passgenaue Wandverkleidung aus recyclingfähigem Polypropylen, 4 mm dick mit einseitiger strukturierter Oberfläche, UV-beständig, geringes Gewicht, korrosions- und verrottungsfrei, chemikalienbeständig, extrem leicht und gut zu reinigen
Nur in Verbindung mit Grundpaket

I-Set 067 (63BAL) Ladungssicherung



- 4 Set bestehend aus:
 Ladungssicherungsschiene mit Schutzprofil an Trennwand inkl. 2 Zurrgurte mit Fitting und Ratsche, 2 Zurrgurte mit Haken und Ratsche für Zurrpunkte und Lastösen, 4 Fittings für Schienen und Regale zur Aufnahme der Gurte mit Haken (Bodenverzurrmöglichkeiten sind im Grundregal, Regal 1a und Regal 1b bereits enthalten)
Nur in Verbindung mit Grundpaket



Logistik:

Um die Logistikwege aber auch Lieferzeiten so kurz wie möglich zu halten, gibt es zwei Standorte für den Umbau zur TGE Branchenlösung als Werkstatt- und Servicefahrzeug.

Je nach Auslieferstandort ist der am besten gelegene Umbaustandort zu wählen.

I-Set 070 bott Montage Süddeutschland in Gaildorf (Nähe Stuttgart) 744051

I-Set 068 bott Montage Norddeutschland in Glinde (bei Hamburg) 2150911



www.bott-group.com

Bott GmbH & Co. KG, Bahnstraße 17, 74405 Gaildorf, Germany
dialog-aktiv. Telefon: +49 (0)79 71 / 251-251, Telefax: +49 (0)79 71 / 251-205

